

# 20ton レール運搬トローリー

## MC0649 型

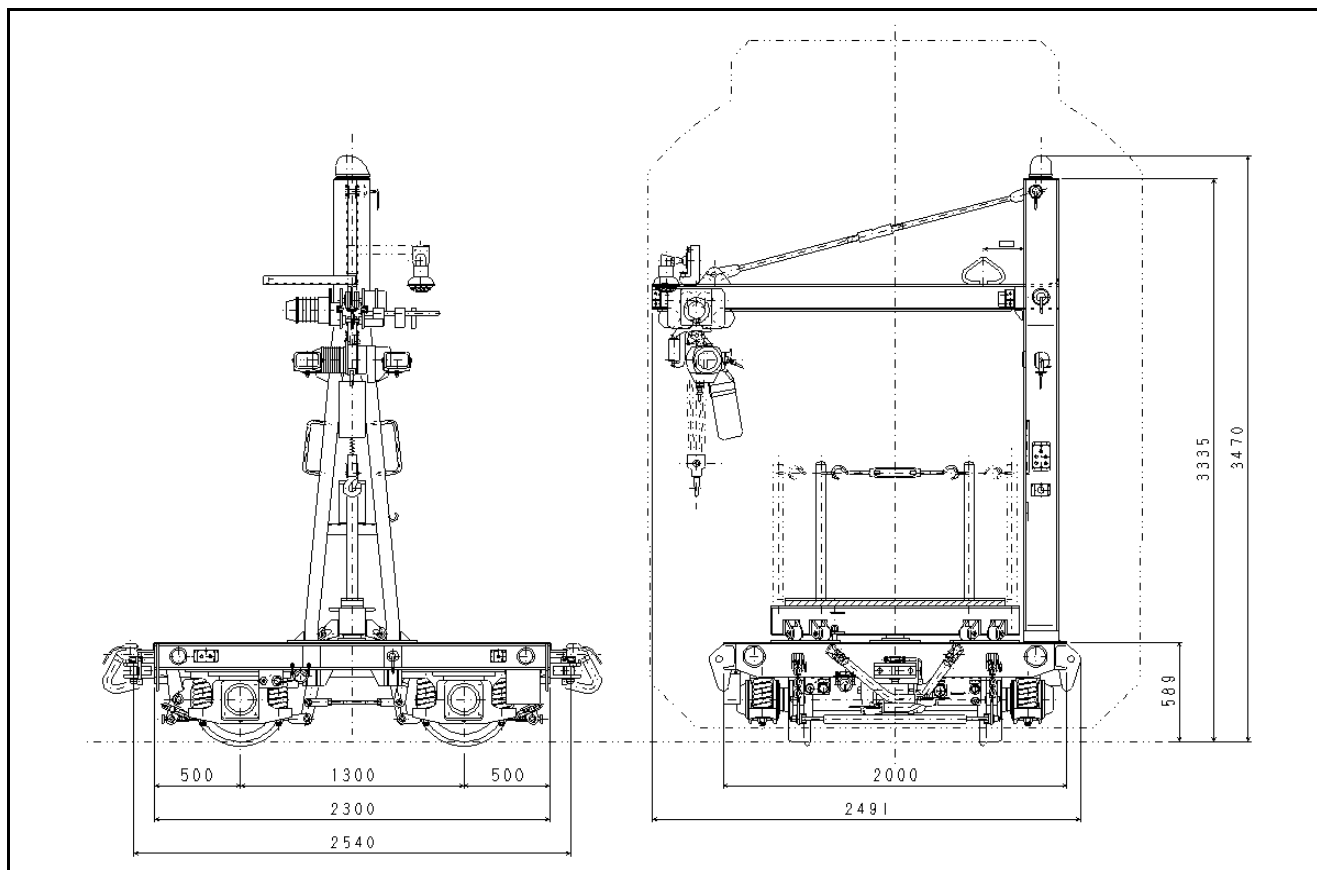


**松山重車輜工業株式会社**

鉄道保線のあらゆる場面で活躍する MJK

MC0649

20ton レール運搬トローリー



2台1編成として軌道モーターの牽引によって走行します。

クレーン装置により、25m定尺レール運搬、PCマクラギ運搬、その他の材料運搬に活躍します。

車体寸法	全長	(ピン連結器間) 2,540 mm
	全幅	2,491 mm
	全高	3,470 mm
積載重量		20,000 kg
重量		3,400 kg
軌間		1,067 mm
軸距離		1,300 mm
搭載装置	クレーン	
	電気チェーンブロック	
	回転台	
	安定キャッチ	

● お問い合わせは

## 松山重車輜工業株式会社

本社・工場 〒950-3308 新潟県新潟市北区下大谷内378番地18  
TEL 025-259-8611 FAX 025-257-3131

東京出張所 〒104-0045 東京都中央区築地2丁目1番2号 秀和レジデンス404号  
TEL 03-3541-7836

大阪出張所 〒531-0071 大阪府北区中津6丁目8番10号 真和エステートビル6F  
TEL 06-6458-6558