

8m³二転ダンプトローリー

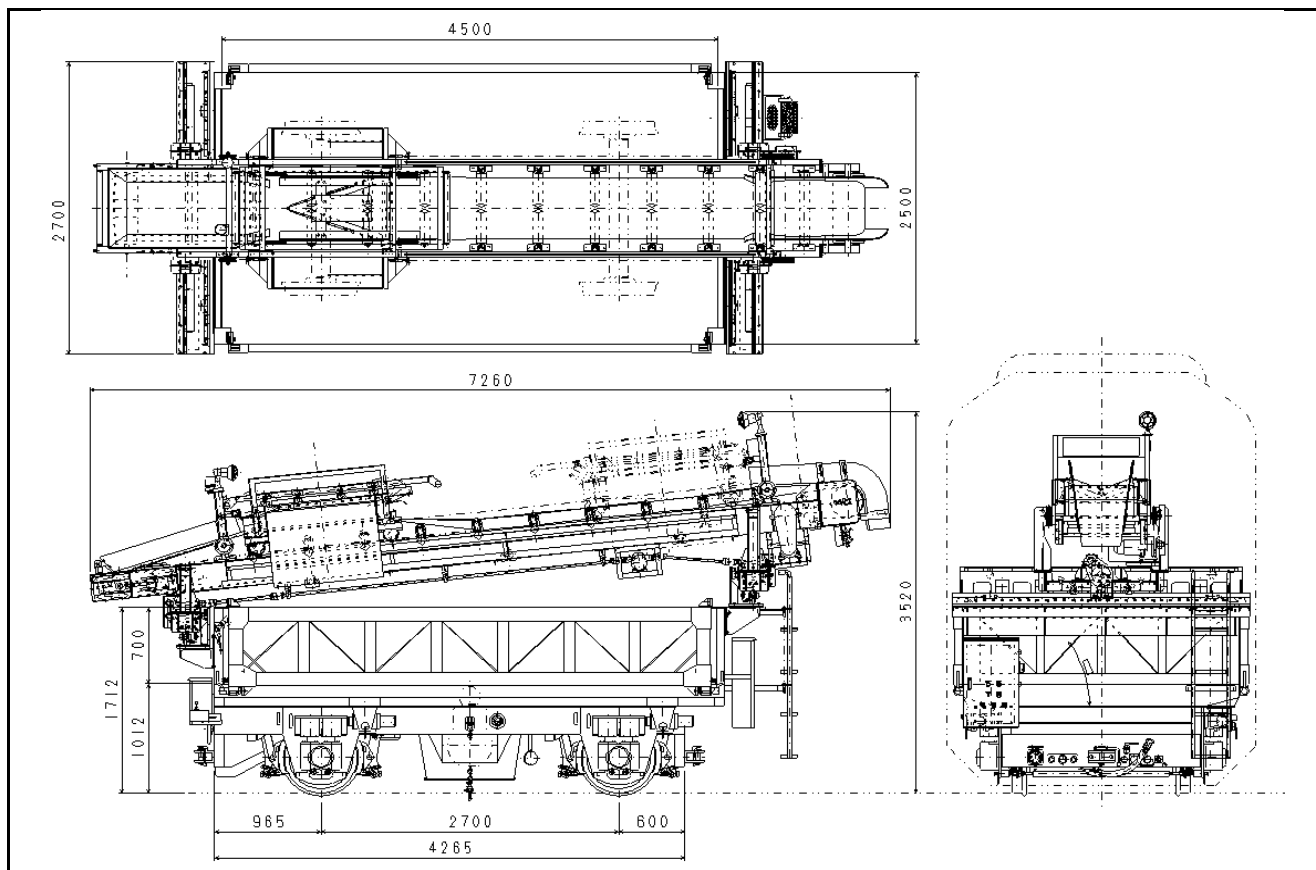
DT0863 型



松山重車輜五業株式会社

鉄道保線のあらゆる場面で活躍する M J K

DT0863

8m³二転ダンプトローリー

積載した碎石・土砂を、軌間外の左右2方向へ取り降ろすことが可能です。
ベルトコンベアにより、編成した各ダンプトローリーの荷台へ碎石・土砂を送り込むことが可能です。

車体寸法	全長	7,260 mm
	全幅	2,700 mm
	全高	3,520 mm
積載容量・積載重量		8m ³ 14,400 kg
重量		12,300 kg
軌間		1,435 mm
軸距離		2,700 mm
搭載装置	油圧2段シリンダー	
	安定キャッチ	
	ベルトコンベア	

● お問い合わせは

松山重車輜工業株式会社

本社・工場 〒950-3308 新潟県新潟市北区下大谷内378番地18
TEL 025-259-8611 FAX 025-257-3131

東京出張所 〒104-0045 東京都中央区築地2丁目1番2号 秀和レジデンス404号
TEL 03-3541-7836

大阪出張所 〒531-0071 大阪府北区中津6丁目8番10号 真和エステートビル6F
TEL 06-6458-6558